

Il BI- FOLDING HD è adatto a cancelli pesanti ad uso industriale e commerciale, con una particolare attenzione alle esigenze di PROTEZIONE, SICUREZZA ed EFFICIENZA.

- Braccio rinforzato che può raggiungere aperture fino a 8m
- Peso superiore ai 350 kg
- Eccezionale solidità
- Movimento rapido e preciso
- Adatto anche alle situazioni più difficili
- Installazione facile e veloce
- Assenza di rotaia a terra
- Ingombro in apertura e chiusura ridotto al minimo.


The BI-FOLDING HD is suitable for heavy duty gates for industrial and commercial use, with particular attention to the PROTECTION, SAFETY and EFFICIENCY needs.

- Reinforced arm for opening up to 8m
- Weight over 350 kg
- Exceptional strength
- Quick and very precise movement
- Also suitable for the most difficult situations
- Quick and easy installation
- No ground rail
- Footprint reduced to the minimum thanks to the folding leaves



**GATE HARDWARE
GET SOLUTIONS
WWW.FACSR.COM**

Via Bacchiglione 6, 36033 · Isola Vicentina (VI) · IT
Ph. +39 0444976241 · Fax +39 0444976936
info@facsr.com




**BI-FOLDING
HD** 



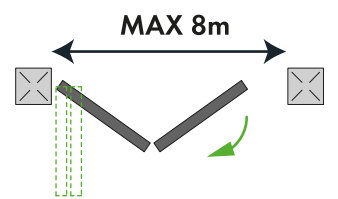
**> MOVIMENTO
PRECISO ED
ECCEZIONALE SOLIDITA'**

**> EXCEPTIONAL
STRENGTH AND
PRECISE MOVEMENT**

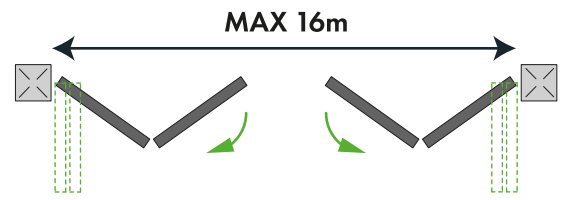


- 
x1
- snodo colonna/
column joint
- 
x1
- snodo anta/
leaf joint
- 
x2
- carter di protezione/
protective carter
- 
x1
- cardine superiore/
upper hinge
- 
x1
- cardine inferiore/
bottom hinge
- 
x4
- cerniera in
alluminio/
aluminum hinge
- 
x1
- maschera di foratura/
drilling template

1 Kit per cancello singolo
for single gate



2 Kit per cancello doppio
for double gate



**BI-FOLDING
HD** 