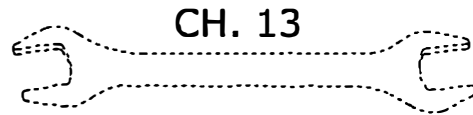
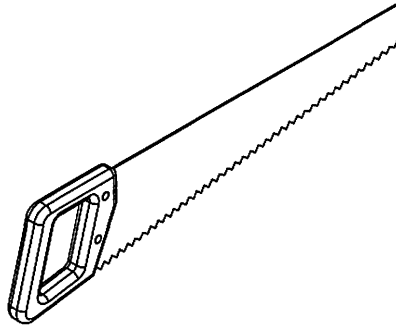
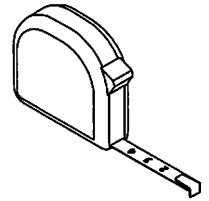
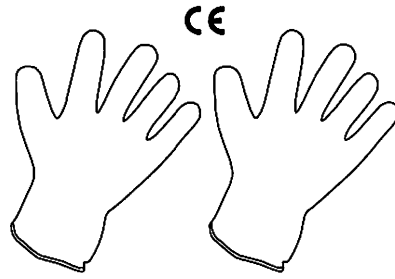
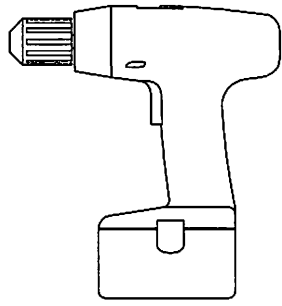
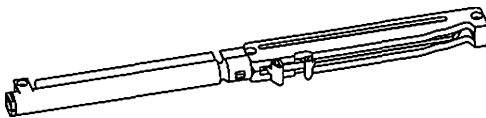


TOOLS REQUIRED

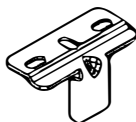


Package Contents

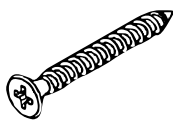
(a) 1 x



(b) 1 x



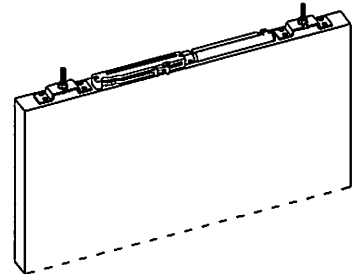
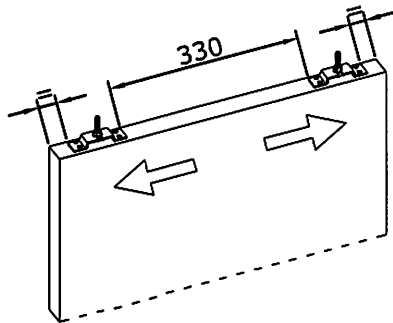
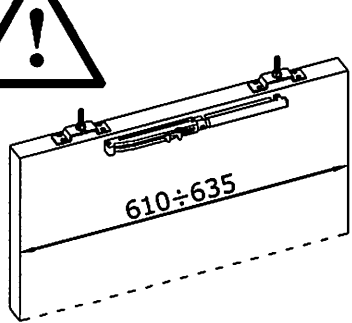
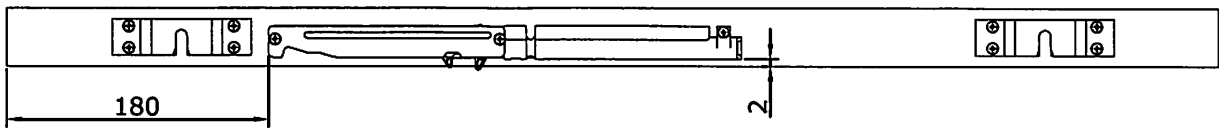
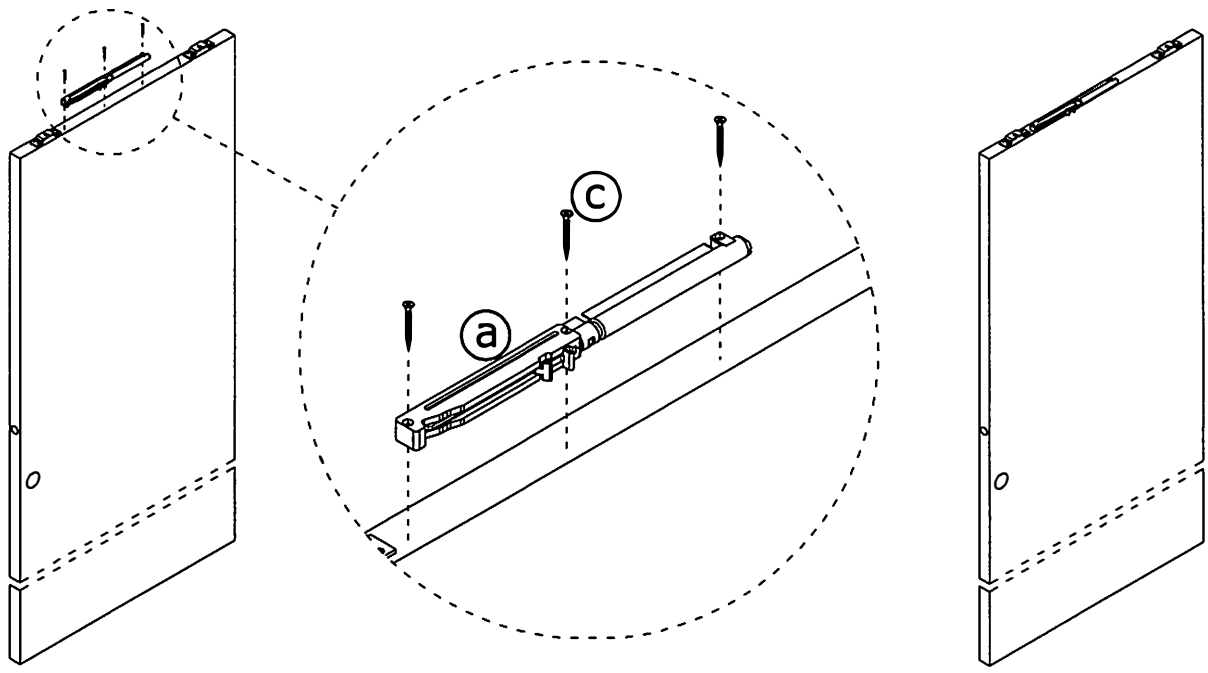
(c) 3 x



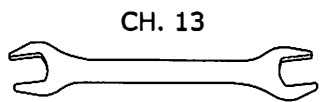
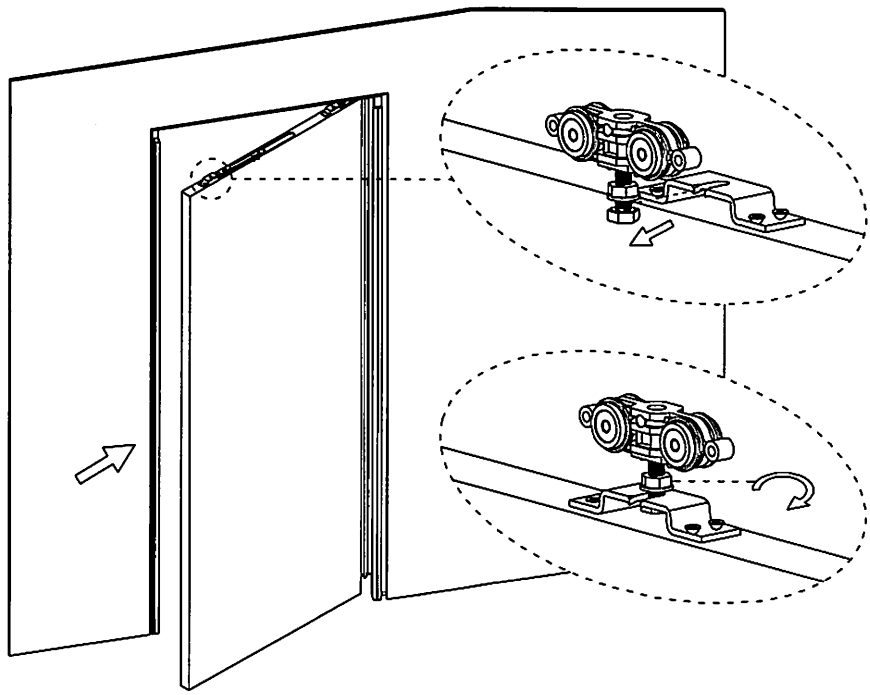
(d) 3 x



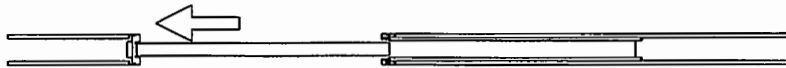
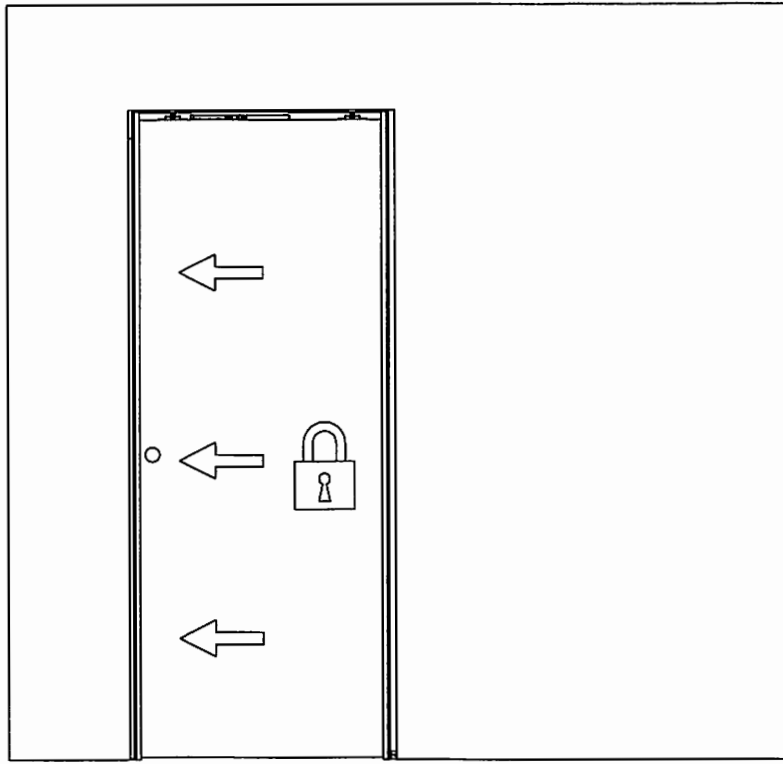
1



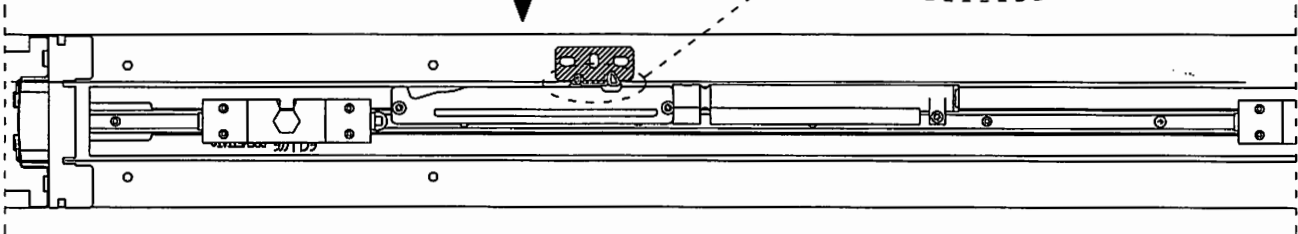
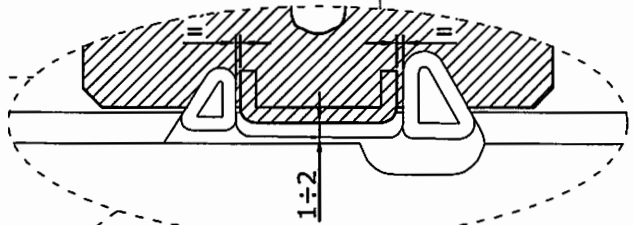
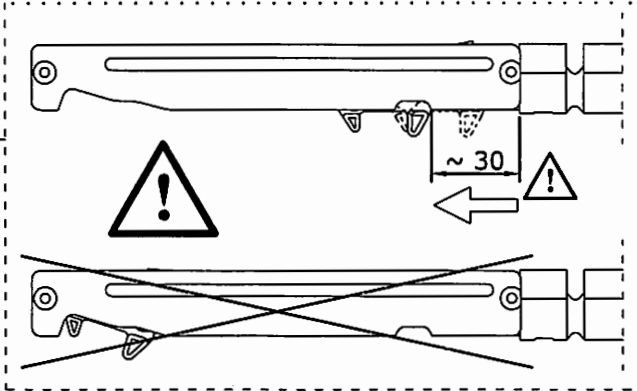
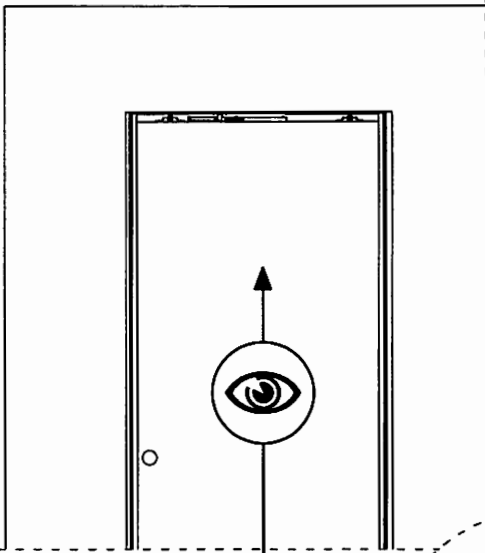
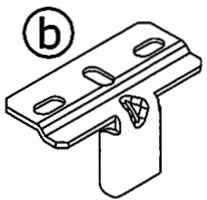
2



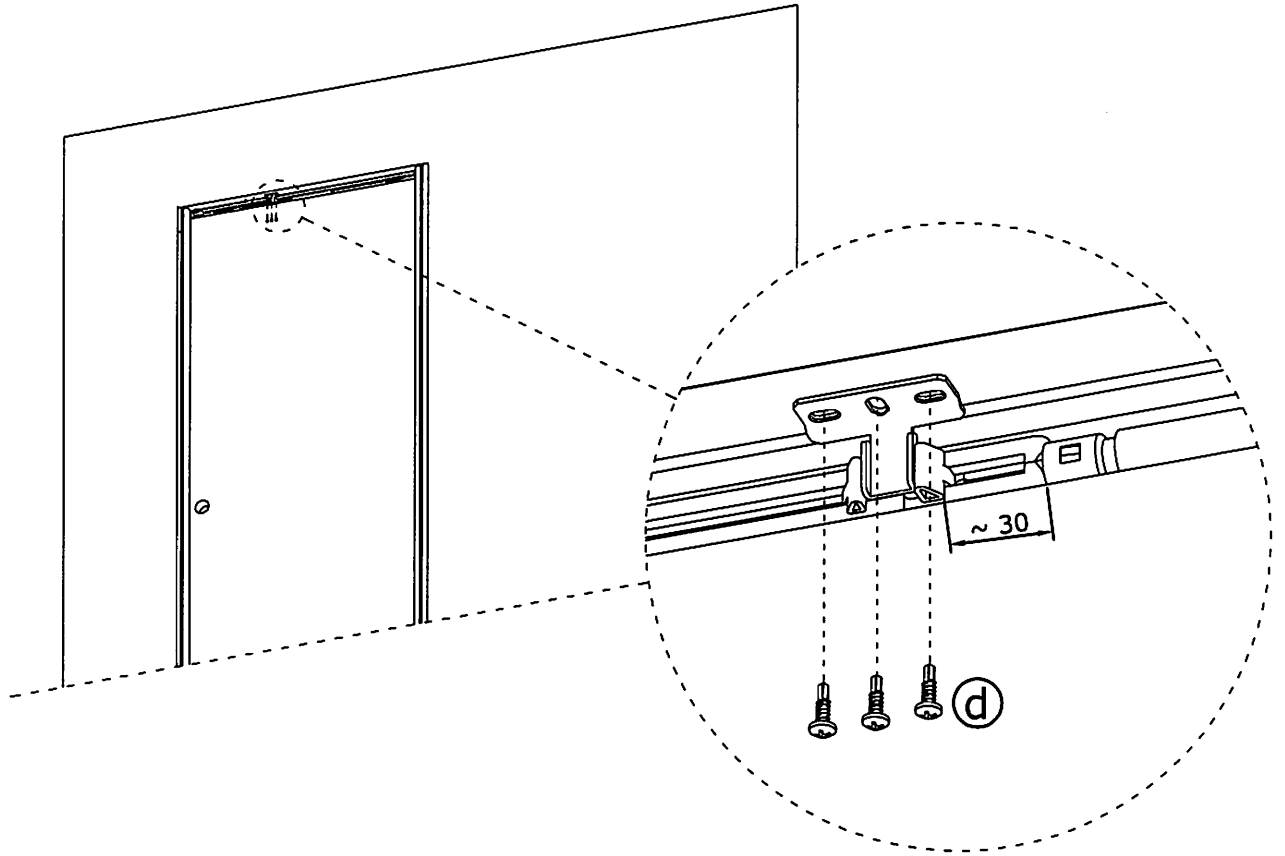
3



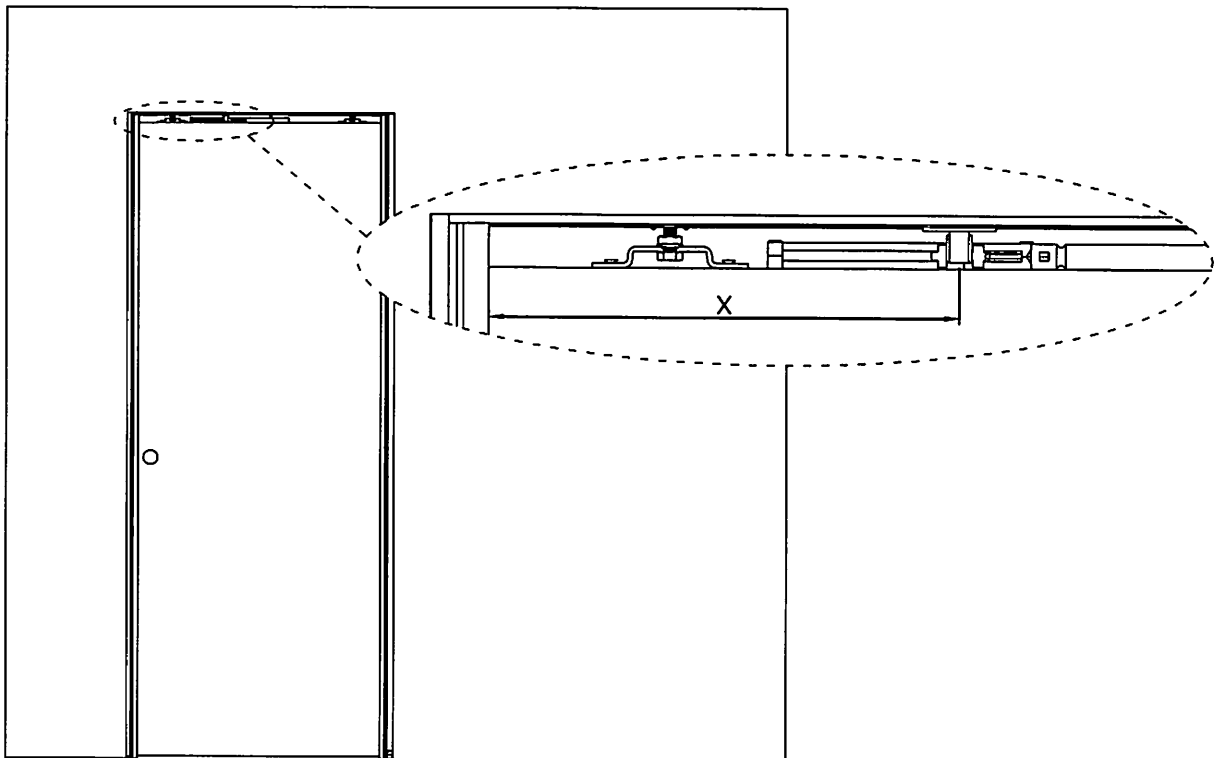
4



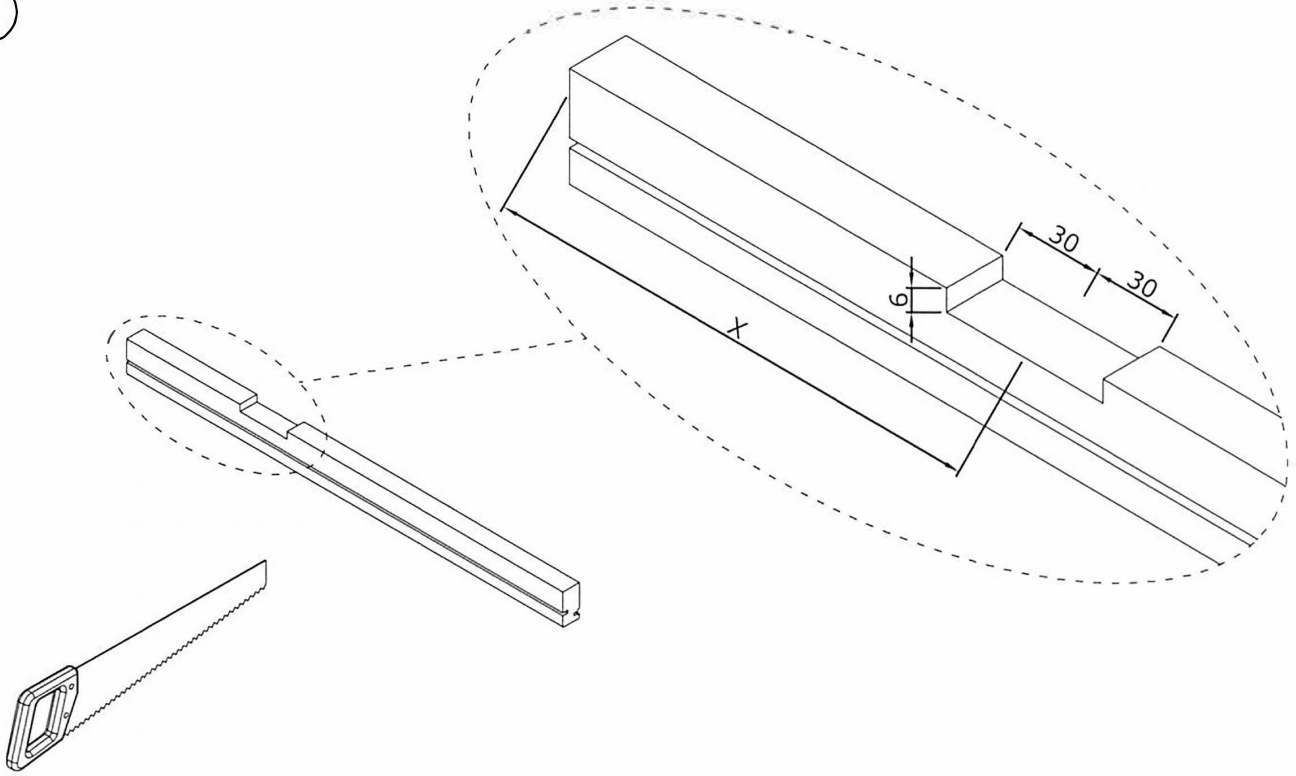
5



6



7



SOLUTION 1

SOLUTION 2

